

Запросите персональное коммерческое предложение - наши менеджеры ответят в течение 1 часа

Тел: +7 499 681-75-28 | Email: sale@came-russia.ru | <https://came-russia.ru>

**Полные характеристики, описание и фото на
Привод 230 В линейный, самоблокирующийся CAME
001A3000A
(001A3000A)**



УЗНАТЬ ЦЕНУ ИЛИ КУПИТЬ

Отправьте запрос на коммерческое предложение и получите индивидуальные цены и сроки поставки

Тел: +7 499 681-75-28 | Email: sale@came-russia.ru | <https://came-russia.ru>

Запросите персональное коммерческое предложение - наши менеджеры ответят в течение 1 часа

Тел: +7 499 681-75-28 | Email: sale@came-russia.ru | <https://came-russia.ru>

Оглавление

Описание 001A3000A

Характеристики товара

Фото 001A3000A

Отправьте запрос на коммерческое предложение и получите индивидуальные цены и сроки поставки

Тел: +7 499 681-75-28 | Email: sale@came-russia.ru | <https://came-russia.ru>

Запросите персональное коммерческое предложение - наши менеджеры ответят в течение 1 часа

Тел: +7 499 681-75-28 | Email: sale@came-russia.ru | <https://came-russia.ru>

Описание Привод 230 В линейный, самоблокирующийся CAME 001A3000A

Линейный привод 230 В CAME A3000A предназначен для автоматизации распашных ворот средних размеров. Модель рассчитана на работу с установленными створками и поддерживает перемещение в пределах заданных параметров по ширине и массе, чтобы обеспечить стабильный ход и предсказуемую работу в режиме повседневного использования.

Устройство относится к самоблокирующимся моделям, поэтому при закрывании обеспечивается механическая фиксация. Это упрощает эксплуатацию системы и помогает добиться корректной работы автоматики при установке в составе воротного комплекса.

Для удобства монтажа и ввода в эксплуатацию предусмотрены понятные решения по настройке и управлению. Дополнительно предусмотрена встроенная система разблокировки, которая позволяет открыть ворота вручную при необходимости и, при наличии соответствующего аксессуара, дополнять ее внешним управлением.

Функциональные возможности 001A3000A

- Линейный привод для автоматизации распашных ворот средних размеров.
- Поддержка надежной работы системы управления в составе автоматики для распашных ворот.
- Встроенная система разблокировки с возможностью дополнения внешней дистанционной (требуется дополнительный аксессуар).
- Работа рассчитана на практическое использование и обеспечивает предсказуемый цикл открытия/закрытия.

Отправьте запрос на коммерческое предложение и получите индивидуальные цены и сроки поставки

Тел: +7 499 681-75-28 | Email: sale@came-russia.ru | <https://came-russia.ru>

Запросите персональное коммерческое предложение - наши менеджеры ответят в течение 1 часа

Тел: +7 499 681-75-28 | Email: sale@came-russia.ru | <https://came-russia.ru>

Технические особенности

- Макс. ширина створки: 3 м.
- Макс. масса створки: 800 кг.
- Макс. значение "С": 60 мм.
- Класс защиты (IP): IP44.
- Напряжение электропитания блока управления: 230 В.
- Макс. потребляемый ток двигателя: 1,2 А.
- Мощность: 150 Вт.
- Время открывания на 90°: 19 с.
- Интенсивность использования: 50 %.
- Толкающее усилие: 400 ÷ 3000 Н.
- Диапазон рабочих температур: от -20 °С до +55 °С.
- Термозащита двигателя: 150 °С.
- Напряжение электропитания двигателя: 230 В, 50 Гц.
- Тип привода: линейный.
- Условие применения по параметрам (с учетом наличия электромеханического замка): макс. ширина и масса могут иметь исполнение с пометкой "***".

Отправьте запрос на коммерческое предложение и получите индивидуальные цены и сроки поставки

Тел: +7 499 681-75-28 | Email: sale@came-russia.ru | <https://came-russia.ru>

Запросите персональное коммерческое предложение - наши менеджеры ответят в течение 1 часа

Тел: +7 499 681-75-28 | Email: sale@came-russia.ru | <https://came-russia.ru>

Где применяется

Привод предназначен для автоматизации распашных ворот в составе комплектов автоматики CAME. Модель подходит для ворот с заданными ограничениями по ширине створки и массе, а также при условии электромеханического замка, если применяются значения с пометкой "**".

Подходит для установки в системах, где требуется линейный тип привода, рассчитанный на работу при заявленной интенсивности использования и в диапазоне рабочих температур.

Отправьте запрос на коммерческое предложение и получите индивидуальные цены и сроки поставки

Тел: +7 499 681-75-28 | Email: sale@came-russia.ru | <https://came-russia.ru>

Запросите персональное коммерческое предложение - наши менеджеры ответят в течение 1 часа

Тел: +7 499 681-75-28 | Email: sale@came-russia.ru | <https://came-russia.ru>

Ограничения и условия использования

- Для значений с пометкой "*" требуется наличие электромеханического замка.

Отправьте запрос на коммерческое предложение и получите индивидуальные цены и сроки поставки

Тел: +7 499 681-75-28 | Email: sale@came-russia.ru | <https://came-russia.ru>

Запросите персональное коммерческое предложение - наши менеджеры ответят в течение 1 часа

Тел: +7 499 681-75-28 | Email: sale@came-russia.ru | <https://came-russia.ru>

Характеристики Привод 230 В линейный, самоблокирующийся CAME 001A3000A

Мощность	150 Вт
Макс. потребляемый ток двигателя	1,2 А
Глубина (в упаковке)	822 мм
Ширина (в упаковке)	150 мм
Высота (в упаковке)	114 мм
Вес	11,8 кг
Кратность упаковки	1
Единица измерения	шт
Наличие электромеханического замка	Для значений с пометкой "*" обязательно наличие электромеханического замка
Тип привода	Линейный
Толкающее усилие	400–3000 Н
Время открывания на 90°	19 с
Термозащита двигателя	150 °С
Класс защиты (IP)	IP44
Макс. значение "С"	60 мм
Макс. масса створки	800 кг

Отправьте запрос на коммерческое предложение и получите индивидуальные цены и сроки поставки

Тел: +7 499 681-75-28 | Email: sale@came-russia.ru | <https://came-russia.ru>

Запросите персональное коммерческое предложение - наши менеджеры ответят в течение 1 часа

Тел: +7 499 681-75-28 | Email: sale@came-russia.ru | <https://came-russia.ru>

Макс. ширина створки	3 м
Напряжение электропитания блока управления	230 В
Напряжение электропитания двигателя	230 В, 50 Гц
Интенсивность использования	50 %
Диапазон рабочих температур	от -20 °С до +55 °С

Отправьте запрос на коммерческое предложение и получите индивидуальные цены и сроки поставки

Тел: +7 499 681-75-28 | Email: sale@came-russia.ru | <https://came-russia.ru>

Запросите персональное коммерческое предложение - наши менеджеры ответят в течение 1 часа

Тел: +7 499 681-75-28 | Email: sale@came-russia.ru | <https://came-russia.ru>

Фото Привод 230 В линейный, самоблокирующийся САМЕ 001А3000А

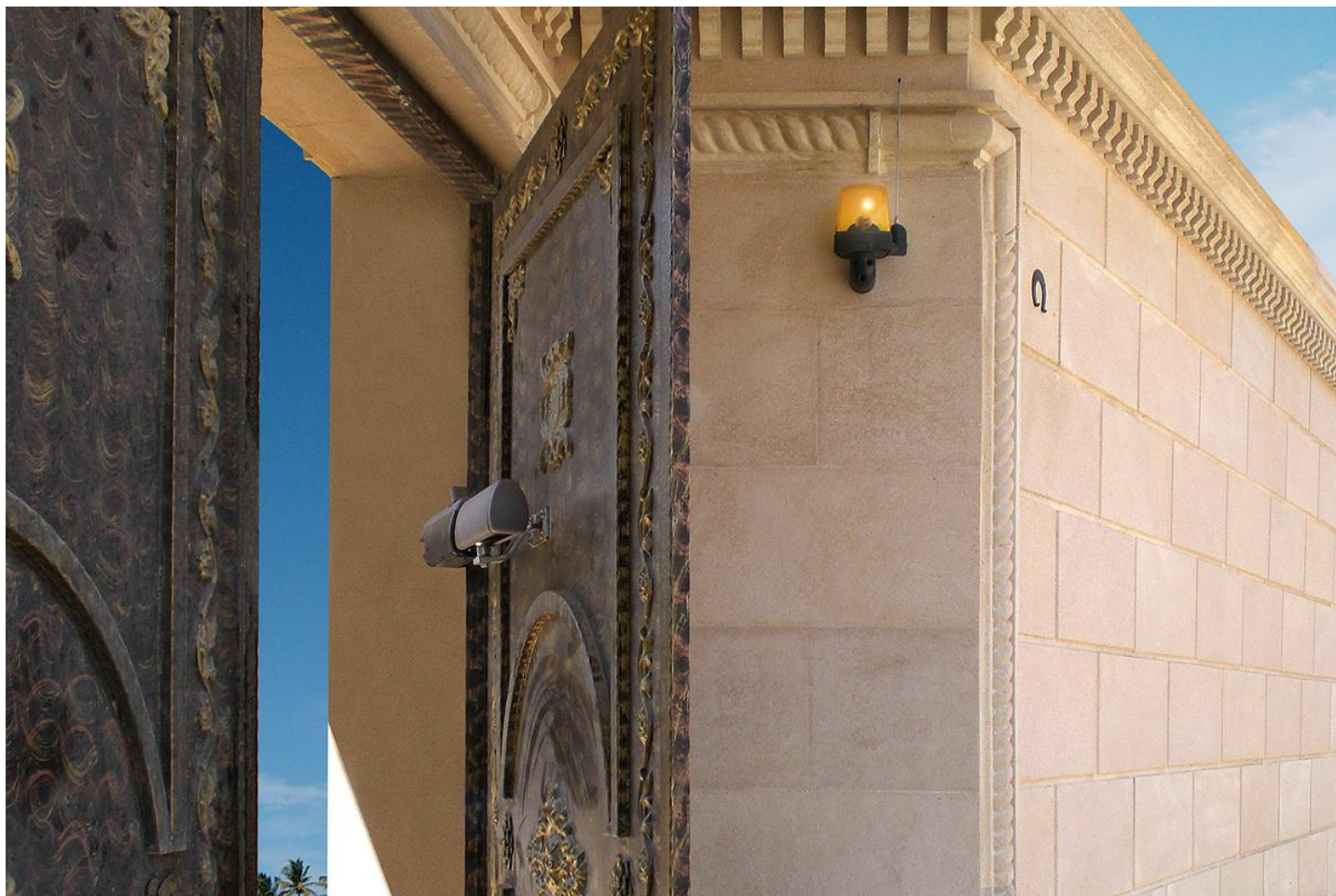


Отправьте запрос на коммерческое предложение и получите индивидуальные цены и сроки поставки

Тел: +7 499 681-75-28 | Email: sale@came-russia.ru | <https://came-russia.ru>

Запросите персональное коммерческое предложение - наши менеджеры ответят в течение 1 часа

Тел: +7 499 681-75-28 | Email: sale@came-russia.ru | <https://came-russia.ru>

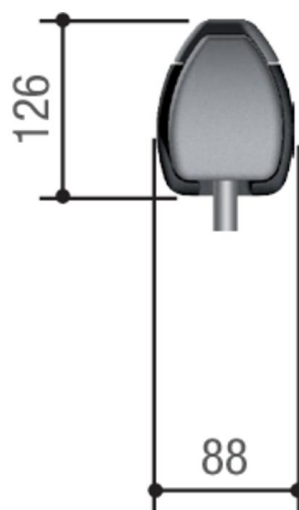
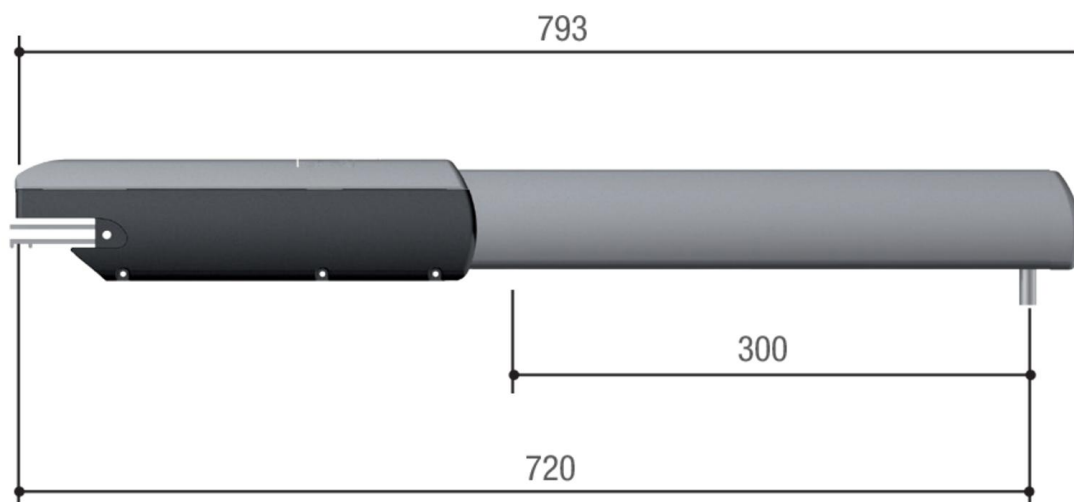


Отправьте запрос на коммерческое предложение и получите индивидуальные цены и сроки поставки

Тел: +7 499 681-75-28 | Email: sale@came-russia.ru | <https://came-russia.ru>

Запросите персональное коммерческое предложение - наши менеджеры ответят в течение 1 часа

Тел: +7 499 681-75-28 | Email: sale@came-russia.ru | <https://came-russia.ru>

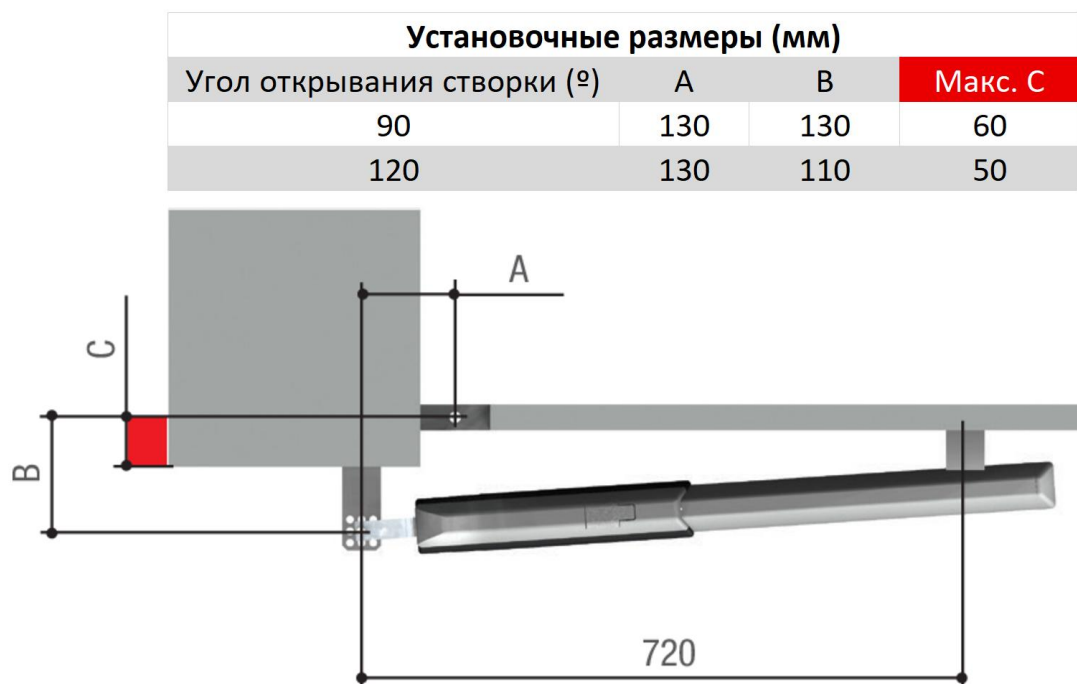


Отправьте запрос на коммерческое предложение и получите индивидуальные цены и сроки поставки

Тел: +7 499 681-75-28 | Email: sale@came-russia.ru | <https://came-russia.ru>

Запросите персональное коммерческое предложение - наши менеджеры ответят в течение 1 часа

Тел: +7 499 681-75-28 | Email: sale@came-russia.ru | <https://came-russia.ru>



Отправьте запрос на коммерческое предложение и получите индивидуальные цены и сроки поставки

Тел: +7 499 681-75-28 | Email: sale@came-russia.ru | <https://came-russia.ru>