

Запросите персональное коммерческое предложение - наши менеджеры ответят в течение 1 часа

Тел: +7 499 681-75-28 | Email: sale@came-russia.ru | <https://came-russia.ru>

**Полные характеристики, описание и фото на
Привод 24 В линейный самоблокирующийся, с энкодером и
механическими упорами CAME 001A1824
(001A1824)**



УЗНАТЬ ЦЕНУ ИЛИ КУПИТЬ

Отправьте запрос на коммерческое предложение и получите индивидуальные цены и сроки поставки

Тел: +7 499 681-75-28 | Email: sale@came-russia.ru | <https://came-russia.ru>

Запросите персональное коммерческое предложение - наши менеджеры ответят в течение 1 часа

Тел: +7 499 681-75-28 | Email: sale@came-russia.ru | <https://came-russia.ru>

Оглавление

Описание 001A1824

Характеристики товара

Фото 001A1824

Отправьте запрос на коммерческое предложение и получите индивидуальные цены и сроки поставки

Тел: +7 499 681-75-28 | Email: sale@came-russia.ru | <https://came-russia.ru>

Запросите персональное коммерческое предложение - наши менеджеры ответят в течение 1 часа

Тел: +7 499 681-75-28 | Email: sale@came-russia.ru | <https://came-russia.ru>

Описание Привод 24 В линейный самоблокирующийся, с энкодером и механическими упорами CAME 001A1824

Линейный самоблокирующийся привод CAME предназначен для автоматизации распашных ворот. Модель рассчитана на работу с створками, имеющими максимальные значения по ширине и массе, а также предусматривает интеграцию с системой управления, позволяющей выполнять открывание и закрывание ворот в заданных режимах. За счет линейного типа привода обеспечивается перемещение створки в соответствии с конструкцией распашных ворот, а наличие энкодера помогает контролировать движение механизма и корректно выполнять циклы работы.

Привод рассчитан на эксплуатацию в условиях наружной установки. Ключевые параметры модели включают класс защиты IP 44, а также допустимые температуры окружающей среды. Для питания применяются значения напряжения, указанные для блока управления и двигателя, что позволяет организовать подключение автоматики в соответствии с техническими требованиями системы.

Функциональные возможности 001A1824

- Линейное перемещение створки распашных ворот в автоматическом режиме.
- Самоблокирующаяся конструкция для удержания положения ворот после завершения цикла.
- Энкодер для контроля движения при работе автоматики.
- Настраиваемые режимы работы с учетом интенсивности эксплуатации.
- Работа в диапазоне рабочих температур наружной установки.

Отправьте запрос на коммерческое предложение и получите индивидуальные цены и сроки поставки

Тел: +7 499 681-75-28 | Email: sale@came-russia.ru | <https://came-russia.ru>

Запросите персональное коммерческое предложение - наши менеджеры ответят в течение 1 часа

Тел: +7 499 681-75-28 | Email: sale@came-russia.ru | <https://came-russia.ru>

Технические особенности

- Макс. ширина створки: 1.8 м.
- Макс. масса створки: 250 кг.
- Макс. значение "С": 60 мм.
- Класс защиты (IP): 44.
- Напряжение электропитания блока управления: 230 В.
- Напряжение электропитания двигателя: 24 В.
- Макс. потребляемый ток двигателя: 4 А.
- Мощность: 100 Вт.
- Толкающее усилие: 400 ÷ 2000 Н.
- Интенсивность использования: интенсивное.
- Время открывания на 90°: регулируемое.
- Диапазон рабочих температур: -20 ÷ +55 °С.
- Тип привода: линейный.

Отправьте запрос на коммерческое предложение и получите индивидуальные цены и сроки поставки

Тел: +7 499 681-75-28 | Email: sale@came-russia.ru | <https://came-russia.ru>

Запросите персональное коммерческое предложение - наши менеджеры ответят в течение 1 часа

Тел: +7 499 681-75-28 | Email: sale@came-russia.ru | <https://came-russia.ru>

Применение

Привод 001A1824 применяется для автоматизации распашных ворот в частном и жилом секторе. Он подходит для сценариев повседневного открывания и закрывания створок при интенсивной эксплуатации, когда требуется стабильная работа исполнительного механизма и удержание положения после завершения движения. Используйте модель в составе автоматической системы ворот с подключением к блоку управления, рассчитанным на указанные значения электропитания.

Отправьте запрос на коммерческое предложение и получите индивидуальные цены и сроки поставки

Тел: +7 499 681-75-28 | Email: sale@came-russia.ru | <https://came-russia.ru>

Запросите персональное коммерческое предложение - наши менеджеры ответят в течение 1 часа

Тел: +7 499 681-75-28 | Email: sale@came-russia.ru | <https://came-russia.ru>

Ограничения и условия использования

- Эксплуатация допускается в пределах указанных рабочих температур.
- Для корректной работы следует учитывать ограничения по ширине и массе створки, а также по параметру "С".
- При установке автоматики и подключении электропитания необходимо соблюдать требования по напряжению блока управления и двигателя.

Отправьте запрос на коммерческое предложение и получите индивидуальные цены и сроки поставки

Тел: +7 499 681-75-28 | Email: sale@came-russia.ru | <https://came-russia.ru>

Запросите персональное коммерческое предложение - наши менеджеры ответят в течение 1 часа

Тел: +7 499 681-75-28 | Email: sale@came-russia.ru | <https://came-russia.ru>

Характеристики Привод 24 В линейный самоблокирующийся, с энкодером и механическими упорами CAME 001A1824

Макс. значение "С"	60 мм
Мощность	100 Вт
Макс. потребляемый ток двигателя	4 А
Время открывания на 90°	регулируемое
Толкающее усилие	400 ÷ 2000 Н
Тип привода	линейный
Класс защиты (IP)	IP 44
Энкодер	имеется
Макс. ширина створки	1.8 м
Макс. масса створки	250 кг
Напряжение электропитания двигателя	24 В
Напряжение электропитания блока управления	230 В
Диапазон рабочих температур	-20 ÷ +55 °С
Интенсивность использования	ИНТЕНСИВНОЕ

Отправьте запрос на коммерческое предложение и получите индивидуальные цены и сроки поставки

Тел: +7 499 681-75-28 | Email: sale@came-russia.ru | <https://came-russia.ru>

Запросите персональное коммерческое предложение - наши менеджеры ответят в течение 1 часа

Тел: +7 499 681-75-28 | Email: sale@came-russia.ru | <https://came-russia.ru>

Фото Привод 24 В линейный самоблокирующийся, с энкодером и механическими упорами CAME 001A1824



Отправьте запрос на коммерческое предложение и получите индивидуальные цены и сроки поставки

Тел: +7 499 681-75-28 | Email: sale@came-russia.ru | <https://came-russia.ru>

Запросите персональное коммерческое предложение - наши менеджеры ответят в течение 1 часа

Тел: +7 499 681-75-28 | Email: sale@came-russia.ru | <https://came-russia.ru>

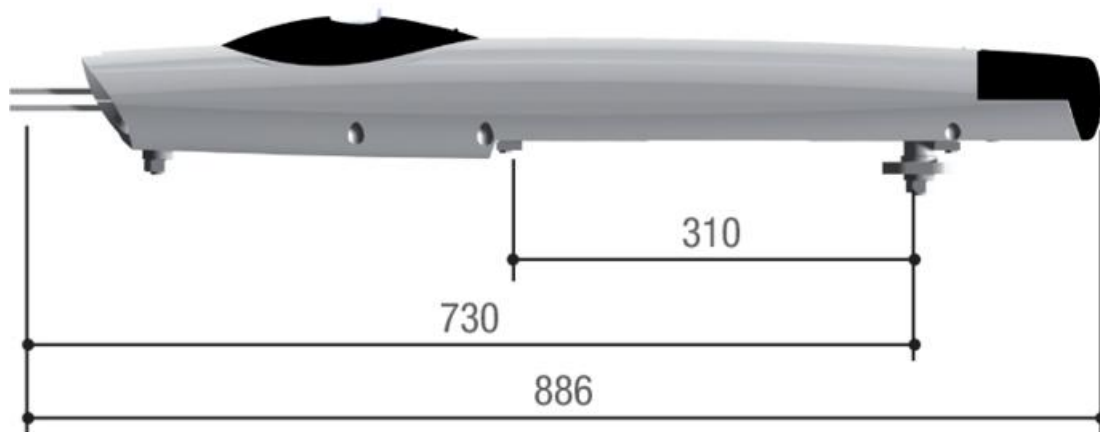


Отправьте запрос на коммерческое предложение и получите индивидуальные цены и сроки поставки

Тел: +7 499 681-75-28 | Email: sale@came-russia.ru | <https://came-russia.ru>

Запросите персональное коммерческое предложение - наши менеджеры ответят в течение 1 часа

Тел: +7 499 681-75-28 | Email: sale@came-russia.ru | <https://came-russia.ru>

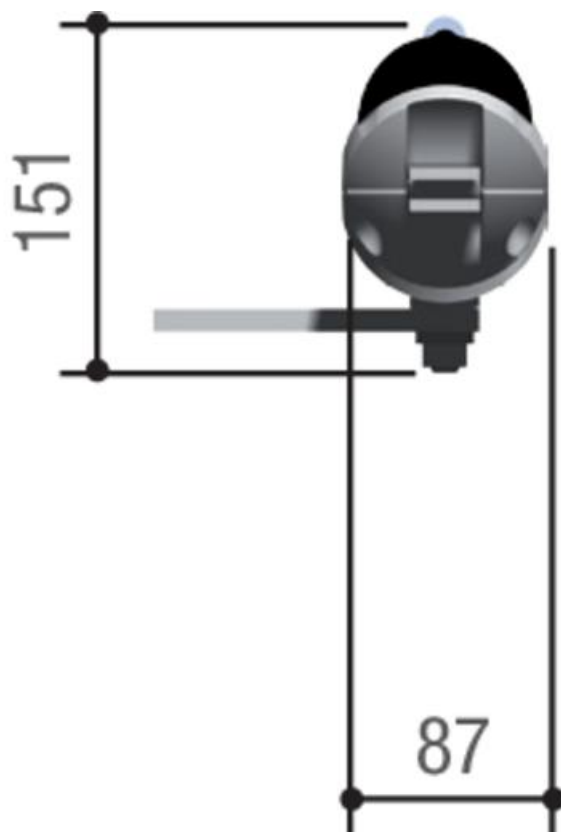


Отправьте запрос на коммерческое предложение и получите индивидуальные цены и сроки поставки

Тел: +7 499 681-75-28 | Email: sale@came-russia.ru | <https://came-russia.ru>

Запросите персональное коммерческое предложение - наши менеджеры ответят в течение 1 часа

Тел: +7 499 681-75-28 | Email: sale@came-russia.ru | <https://came-russia.ru>



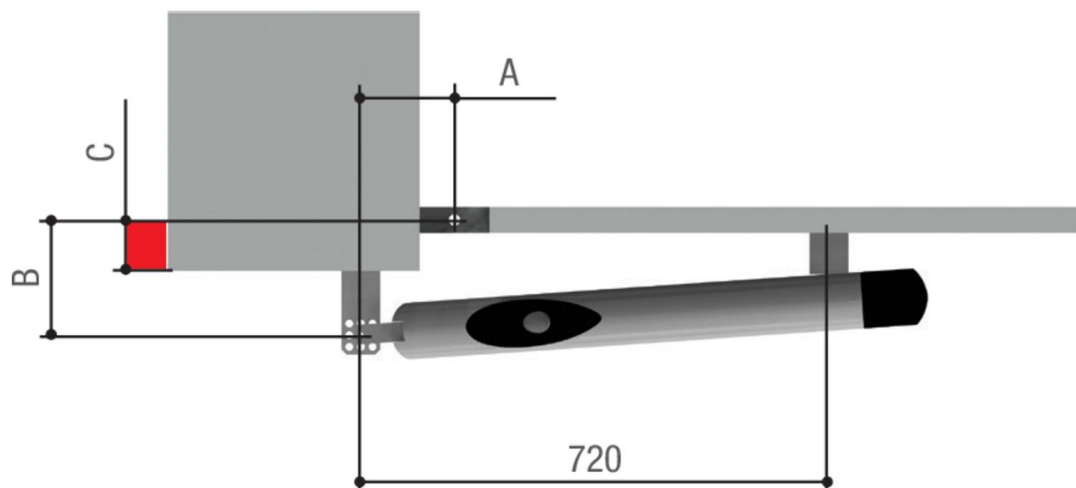
Отправьте запрос на коммерческое предложение и получите индивидуальные цены и сроки поставки

Тел: +7 499 681-75-28 | Email: sale@came-russia.ru | <https://came-russia.ru>

Запросите персональное коммерческое предложение - наши менеджеры ответят в течение 1 часа

Тел: +7 499 681-75-28 | Email: sale@came-russia.ru | <https://came-russia.ru>

Установочные размеры (мм)			
Угол открывания створки (°)	A	B	Макс. C
90	130	130	60
120	130	110	50



Отправьте запрос на коммерческое предложение и получите индивидуальные цены и сроки поставки

Тел: +7 499 681-75-28 | Email: sale@came-russia.ru | <https://came-russia.ru>